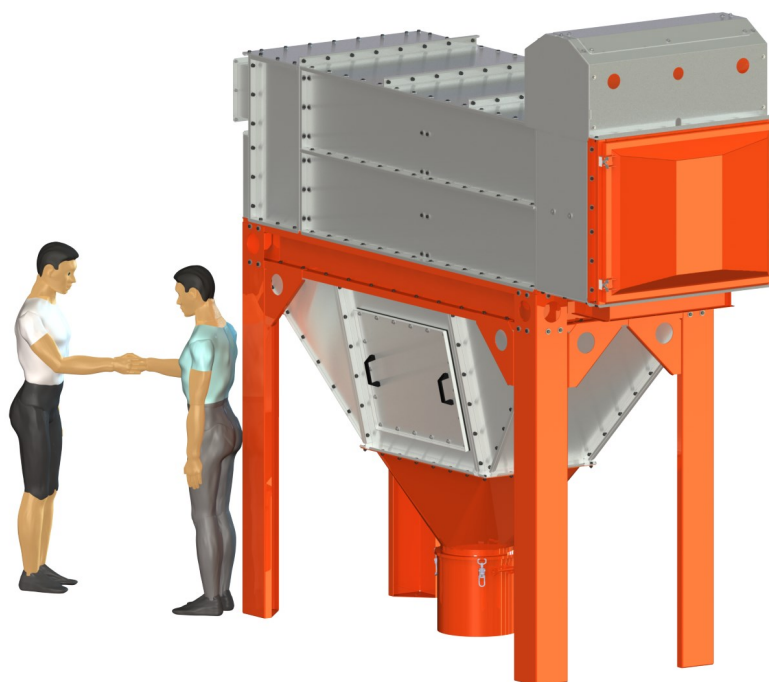


# Filtar - tkanina s automatskom regeneracijom komprimiranim vazduhom

fabric dust collector

## G&G - JET BAG 12-4-20-55



broj narudžbe / order number

filtarska površina / filter area

protok vazduha / air flow

vrsta filtarskog medija / type of filter media

površina elementa / single element area

vrsta regeneracije / type of regeneration

potrošnja komprimiranog vazduha / compressed air consumption

broj filtarskih crijeva / number of filter hoses

otpornost na temperaturu / temperature resistance

rezervoar za otpad / waste bin

izvedba za EX / design for EX

ulazna priрубnica / inlet flange

izlazna priрубnica / output flange

dužina- širina - visina / length - width - height

težina filtra / filter weight

protok vazduha na brzini filtracije / air flow at filtration rate

ventilator nije uključen / the fan is not included

**JET BAG 12-4-20-55**

**34 m<sup>2</sup>**

**\*1 2040m<sup>3</sup>/h \*2 3264m<sup>3</sup>/h \*3 5100 m<sup>3</sup>/h**

**ravno filtarsko crevo / flat filter hose**

**0,70 m<sup>2</sup>**

**JET system**

**7 Nm3 (4 bar)**

**48 kom / 48 pcs.**

**150°C**

**kanta od 50 litara / 50 liters bucket**

**nije za eksplozivnu prašinu / not for explosive dust**

**1020x270 (mm)**

**750x250 (mm)**

**1125 / 3360 / 3381 (mm)**

**890 kg**

**\*1 2040 m<sup>3</sup>/h at 1,0 m/min**

**\*2 3264 m<sup>3</sup>/h at 1,6 m/min**

**\*3 5100 m<sup>3</sup>/h at 2,5 m/min**

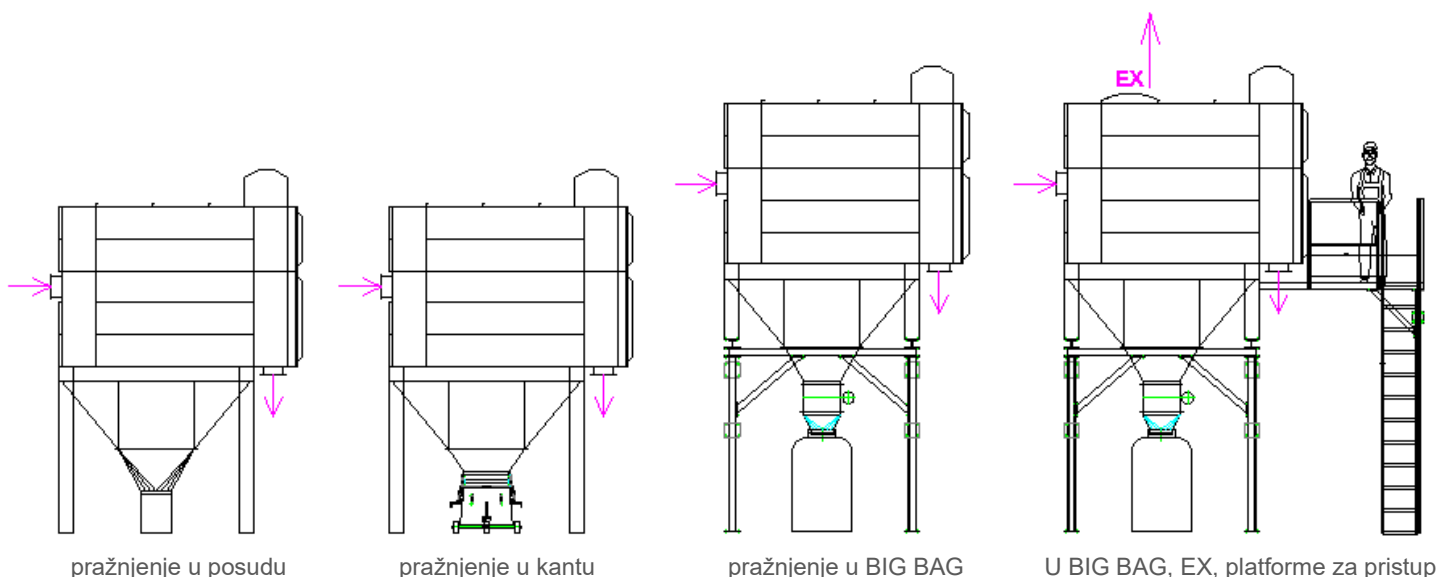
## Opis

To je suva filtarska tkanina za filtriranje prašine s automatskim obnavljanjem filtarskog medija komprimiranim vazduhom. Regeneracija filtarskog medija vrši se ciklično u zadanim vremenskim intervalima s mogućnošću regulacije prema trenutnom gubitku tlaka. Snaga usisavanja određuje se pomoću ventilatora prema vrsti materijala i po potrebnom površinskom opterećenju filtra. Ventilator nije sastavni deo sklopa filtra. Preporučena opterećenja filtarskog medija za svaku vrstu prašine navedena su u nastavku. Filtarska oprema izrađena je za upotrebu vani bez potrebe za nadstrešnicom. Filtarski uređaj postiže visoku efikasnost filtracije - 99%, pa je moguće filtriranu zračnu masu vratiti u prostor proizvodne hale. Odnos dovoda vazduha u prostoriju hale i odvoda u vanjski okoliš određuje projektant tehnologije na osnovu svojstva usisavanog materijala i strujanju vazduha u proizvodnoj hali.

## Upotreba

Filtarski uređaj dizajniran je za odvajanje prašine od izduvanog vazduha. Filtarski sistem se uvek sastoji od određene filtarske jedinice i odgovarajućeg ispusnog ventilatora. Kombinacija filtarske jedinice i ventilatora razlikuje se od vrste prašine i prema potrebnoj filtarskoj površini. Opterećenje filtrirane površine različita je ovisno o vrsti prašine zbog: veličine frakcije, gustoće, površine, ljepljivosti, masti i drugih stanja koje filtarski sistem prenosi na zajedničku jedinicu - to je opterećenje filtarske površine. Potrebno je projektirati kombinaciju filtra i ventilatora za određenu metodu uklanjanja prašine i procesa tako da filtarski uređaj postiže kontinuirane performanse izduvanja i čisti filtriran vazduh tokom garantiranog veka trajanja filtarskog medija - najmanje 20 000 radnih sati. Pogrešan odnos korištene opreme za filtriranje i ventilatora rezultira u nestabilnim radnim uslovima s karakterističnim brzim porastom pada tlaka filtarskog medija i smanjenjem usisne snage. Proizvedene varijante filtra: S pražnjenjem u rezervoar od 55 litara, u rezervoar od 200.

## Varijante jedinica filtra



## Radni uslovi G&G - Jet BAG filtra

Uređaj za filtriranje dizajniran je za filtriranje vazduha s temperaturom od -30 °C do +80 °C u verziji bez termičke izolacije i do 150 °C u verziji s termičkom izolacijom. Filtrar nije predviđen za eksplozivnu prašinu (može sa nastavkom). Snaga usisavanja određena je faktorom opterećenja površine za filtriranje za pojedinu vrstu izduvanja (usisavanja) prašine. Sledeći stavak opisuje najosnovnije implementacije i određivanje usisne snage filtarskog uređaja G&G - Jet BAG.

## Određivanje opterećenja filtrirane površine G&G - Jet BAG filtra

Učitavanje površine za filtriranje jedan je od glavnih čimbenika koji direktno utiče na ispravan rad filtarskog uređaja za određeni način korišćenja filtarskog uređaja. Preporučujemo da određivanje odgovarajućeg parametra opterećenja filtrirane površine utvrdi iskusni projektant filtarske opreme ili preporučujemo koristiti tabelu na trećoj stranici tehničkog lista.

Da biste odredili ispravnu veličinu filtrirane površine, postupajte kako sledi:

Podelite potrebnu izduvnu snagu u minuti opterećenjem filtrirane površine (tabela na stranici 3) da biste dobili optimalnu veličinu filtrirane površine za vašu implementaciju.

$$\text{m}^3/\text{min}: \text{m}^3/\text{m}^2 * \text{min}^{-1} = \text{veličina površina filtracije u m}^2$$